



AVA MASTER SERIES

Bytte av Trommel

Needed tools:

- T25 (torx) screwdriver with a length of 200mm minimum.
- Small flat screwdriver
- Pliers

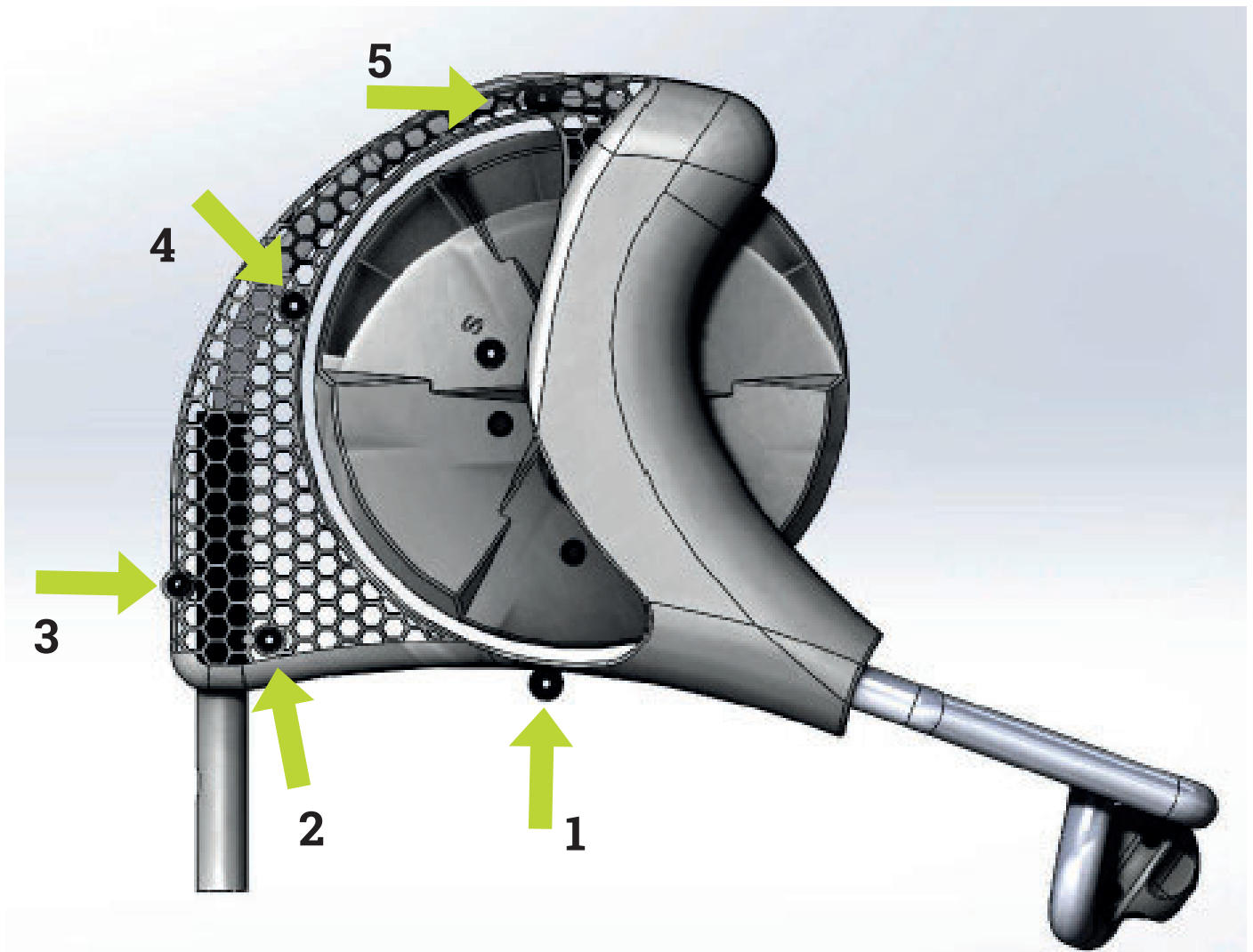
1



OBS! Koble fra all strøm før du går i gang med service!

Trekk ut all slangen som er på trommelen.

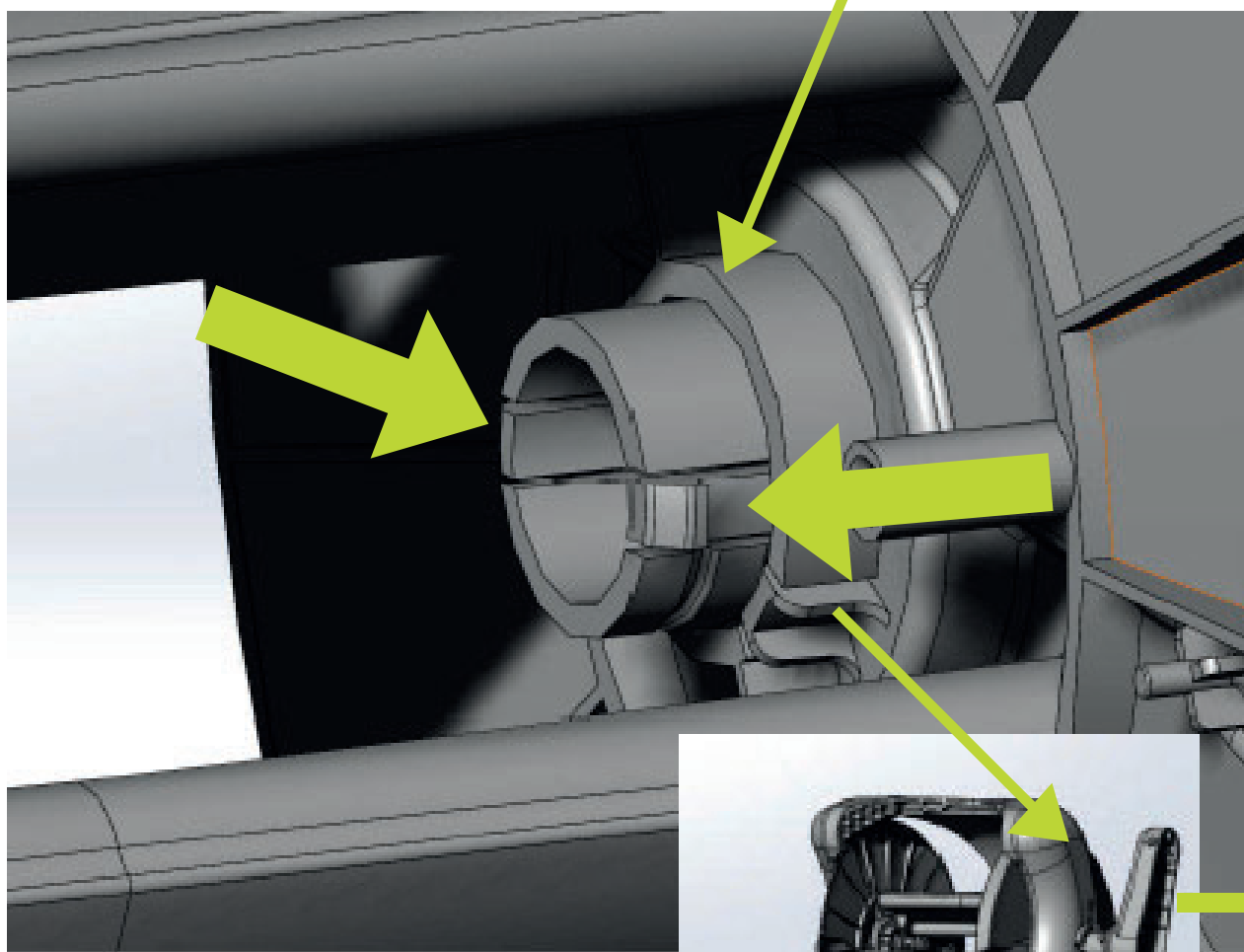
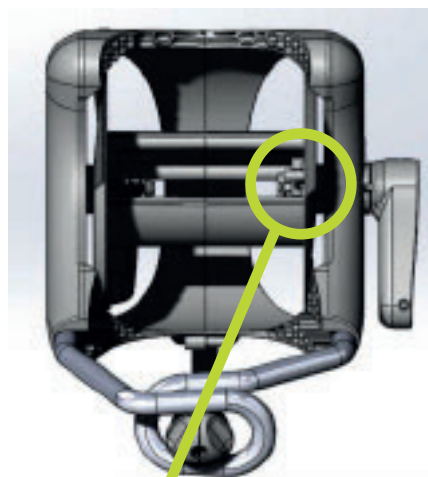
Skru ut skruene 1-5.
Skru nummer 5 ligger bak slangen.



2

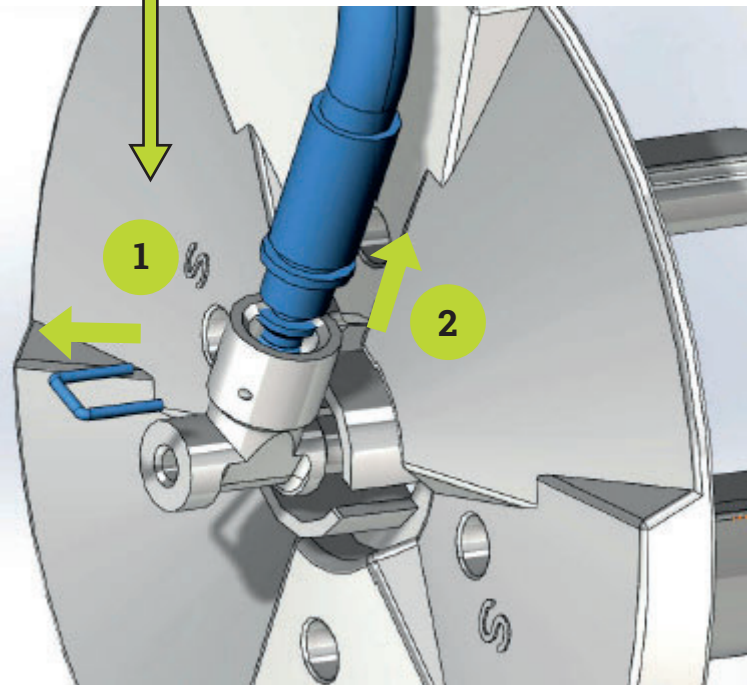
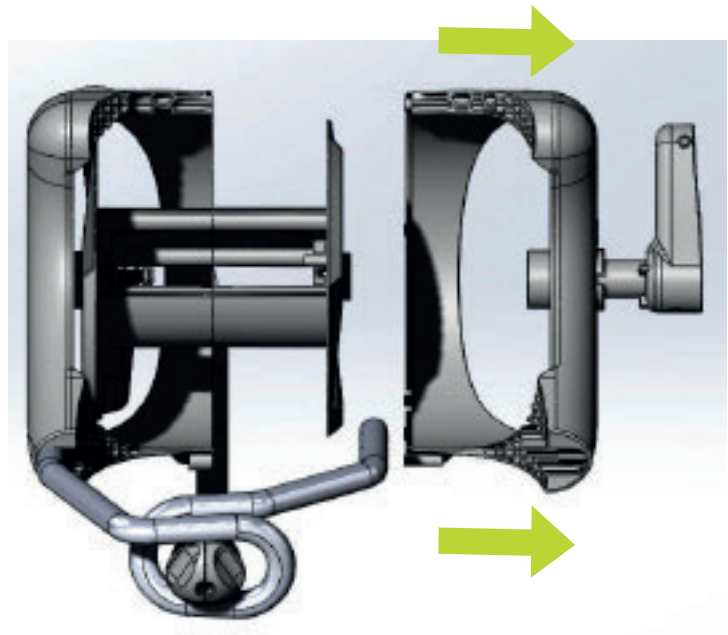
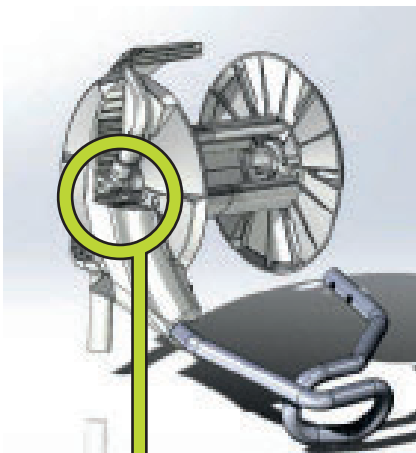
Dytt de to låseørene som holder sveiven til trommelen inn mot senter.

Trekk samtidig sveiven ut fra trommelen. Det er ikke nødvendig å trekke sveiven helt ut av trommelholderen.



3

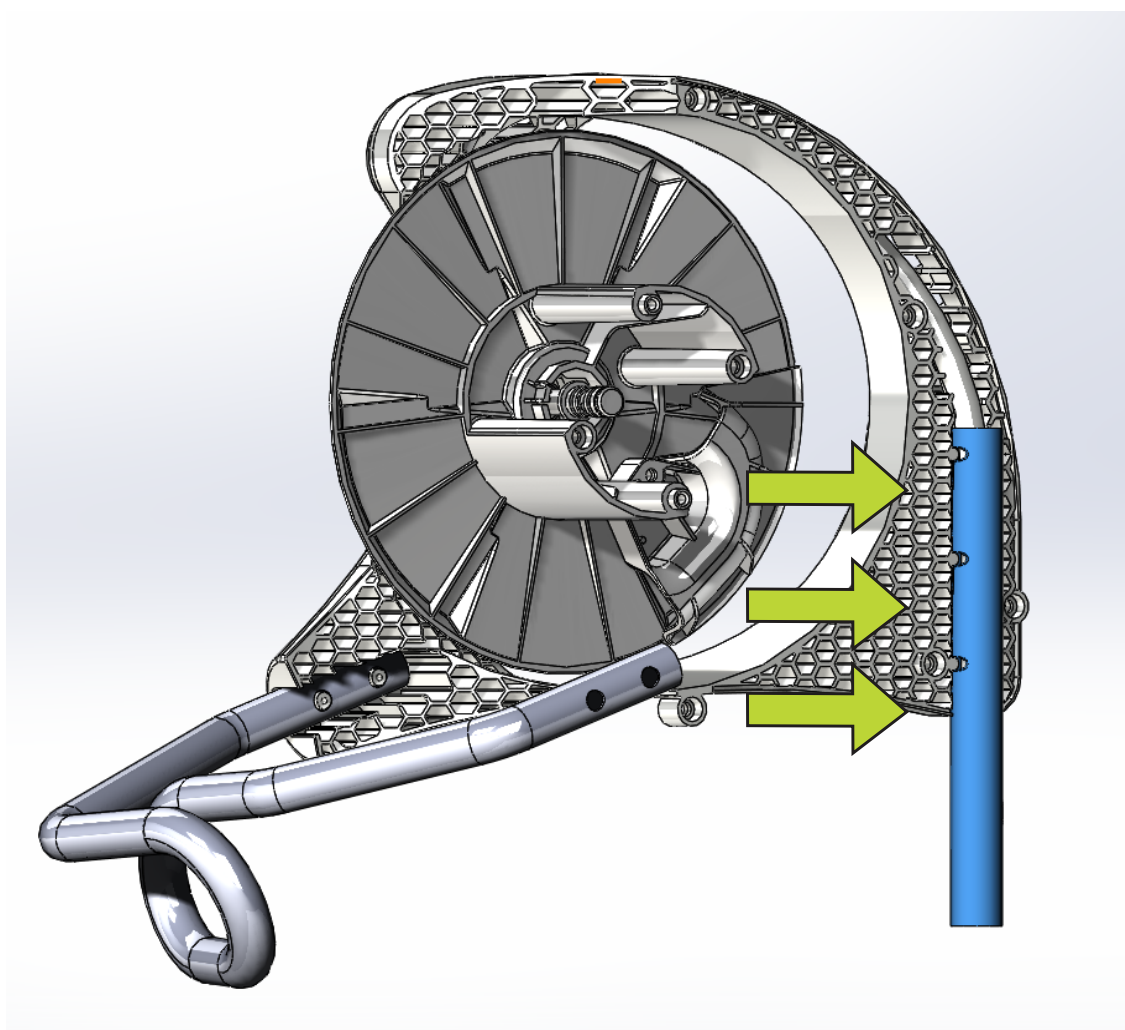
Du kan nå trekke av
Høyre side av
trommelholderen



For å løse ut venstre side av
Trommelen, trekkes låsepinnen (1) ut av 90 grader svivel-
en. (Bruk gjerne et flatt skrujern
eller lignende hvis den
sitter godt fast).

Montering I motsatt rekkefølge av demontering.
Det kan være lurt å kontrollere at koblingen til
svivelen er tett før alt skrus sammen.

OBS! Før trommelholderen skrus sammen,
pass på at begge sidene stemmer over ens
med sporene i aluminiumsakslingen.



Tilbake